

NO: [FJ130497](#)客 户: **F03001AW08**

CUSTOMER _____

承 认 书

SPECIFICATION FOR APPROVAL

客户料号:

CUSTOMER PART NO _____

福佳型号: **FJ-SW1205000D (2006)**

FUJIA PART NO _____

品名规格: **12V 5000mA** 开关电源

DESCRIPTION _____

编制日期: **2014-04-04(八字尾)**

DATE _____



制造商 MANUFACTURE			客户承认 CUSTOMER APPROVER
设计 DESIGN	审核 CHECKED	批准 APPROVED	承认书确认后请回签一份
王爱珍			

深圳福佳电器有限公司

SHENZHEN FU JIA APPLIANCE CO., LTD.

地址: 深圳宝安区福永镇新和村蚝业路旭竟昌科技工业园 B1 栋福佳大厦

电话: 0755-33663999 传真: 0755- 33668366 邮编: 518103



TABLE OF CONTENTS

目录

- 1 概述/SCOPE
- 2 输入特性/INPUT CHARACTERISTICS
- 3 输出特性/OUTPUT CHARACTERISTICS
- 4 保护功能/ PROTECTION FUNCTION
- 5 环境要求/ENVIRONMENTAL REQUIREMENTS
- 6 机械特性 MECHANICAL CHARACTERISTICS
- 7 安全标准 /SAFETY
- 8.EMC 标准/ EMC STANDARD
- 9 体积/VOLUME
- 10 重量/WEIGHT
- 11 外观图/OUTLOOK DRAWING
- 12 铭牌/LABEL
- 13 包装图示/PACKING
- 14 样品测试报告 / SAMPLES TEST REPORT

E.C.LIST/变更表

版本 REV.	变更内容描述 Description of Change	变更日期 Changed Date
A1	工程变更：客户要求增加标贴	2014-04-04

1 概述 /SCOPE

本规格书适合于 [FJ-SW1205000D](#) 认证型号的开关电源。

The purpose of the document is to the specify the functional requirements of [FJ-SW1205000D](#) witching power supply.

2. 输入特性/ INPUT CHARACTERISTICS:

2.1 输入电压/ Input Voltage

额定输入电压/ Rated Input Voltage: 100-240Vac

可变输入电压/Variable input voltage : 90V—264Vac

2.2 输入电流/Input Current:

当输入额定电压 带额定负载时，最大的输入交流电流 [1.5A](#)

[1.5A](#) max when input rated voltage and output rated load.

2.3 输入频率/ Input Frequency

额定频率/Rate Frequency:50/60Hz

调整频率/ Variation Frequency: 47-63Hz

2.4 浪涌电流/In-rush Current:

当输出为额定负载，环境温度为 25℃,输入 240Vac 冷启动时的最大浪涌电流为 60A。

60 A mps Max Cold start at 240Vac input ,with rated load and 25℃ ambient.

2.5 AC 漏电流/ AC leakage Current:

当输入电压 240Vac 时，最大的漏电流为 0.25mA

0.25mA Max .At 240Vac input

3. 输出特性/OUTPUT CHARACTERISTICS:

3.1 额定输出功率/Rated Output Power [60W](#)

3.2 负载特性/调整率 (Combined Load/line Regulation)

电压	最小负载	最大负载	负载调整	空载输出电压
Voltage	Min. Load	Max Load	Load Regulation	Unload output voltage
+12V	0A	5.0A	11.4V-12.6V	12.0V-12.6V

3.3 效率/Efficiency:

当输入 100Vac/240Vac 和输出额定负载时，最小 80%
80%Min.at 100Vac/240Vac input and output rated .Load.

3.4 空载待机功率/Unload standby Power: 0.5W Max

3.5 纹波和噪音/ Ripple And Noise

测试条件：在额定电压及额定电流条件下，使用带宽为 20MHz 的示波器连接到开关电源的输出端，同时输出端并联一个 47UF 的电解电容和一个 0.1UF 的瓷片电容。

Under Rated voltage and nominal load ,The ripple and noise are as follows when measure with Max Bandwidth of 20MHz and parallel 47UF/0.1, crossed connected at testing point.

电压	电流	最大纹波最大噪音
Voltage	current	Ripple And Noise(Max)
<u>+12V</u>	<u>5000mA</u>	120m Vp-p

3.6 启动延迟时间/ Turn On Delay Time:

当输入 100Vac 和输出最大负载时，最大启动时间为 3S
3 second Max .At 100Vac input and output Max. Load

3.7 上升时间/ Rise Time:

当输入 100Vac 和输出最大负载时最大时间为 100ms
100ms Max. At 100Vac input and output Max. Load

3.8 保持时间/Hold Up Time :

当输入 100Vac 和输出最大负载时，最小保持时间为 5ms
5ms Min.at 100Vac input and output Max .Load.

3.9 过充/ Overshoot:

在电源开启或关闭的时候，最大 10%
10% Max. When power supply on or turn off.

4. 保护功能/ PROTECTION FUNCTION:

4.1 短路电路保护/Short circuit protection:

电源供给器在短路解除后能正常恢复工作。

The Power Supply will be auto recovered when short circuit faults remove.

4.2 过流保护/ Over current Protection:

当输出电流超过额定电流的 120%-200%时，电源将保护

The power supply will auto protected when output current over 120%-200% rate current.

4.3 过压保护/ Over Voltage Protection:

当输出电压超过额定电压的 120%-150%时，电源将保护。

The power supply will auto Protection: when the voltage over 120%-150% rate voltage.

5. 环境要求/ENVIRONMENTAL REQUIREMENTS**5.1 工作温度/Operating Temperature**

0°C -- +40°C,满载，正常工作。

0°C to +40°C ,Full Load, Normal Operation.

5.2 储存温度/Storage temperature

带外壳 :-10°C -- +55°C

With enclosure:-10°C to+55°C

5.3 工作湿度/Relative Humidity:

5%(0°C)~90%(40°C) ,72 小时，满载，正常工作。

5%(0°C)~90%(40°C) 72h Full Load , Normal operating.

5.4 振动/ Vibration:**5.4.1 测试标准：国际电工电子委员会**

Operating: IEC 721-3-3 3M3

5~9Hz,A=1.5mm

加速度 (9~200Hz,Acceleration 5m/s²)

5.4.2. 运输 (Transportation) :

IEC 721-3-2 2M2

5~9Hz, A=3.5mm

9~200Hz ,加速度 Acceleration=5 m/s²

200~500Hz ,加速度 acceleration=15 m/s²

5.4.3. 轴向振动/ Axes,10 cycles per axis :

在测试过程中不能出现永久性损坏。

No permanent damage occur during testing.

在电源开启和关闭后，样机能够恢复到最初条件。

The product has to restore to its original situation after power off/on

6. 机械特性/ MECHANICAL CHARACTERISTICS

6.1 摇摆实验/Cable Flexing Testing

DC 引线吊重 200 克， 摇摆角 60 度， 最少能承受 2000 次， 弯曲速度每分 40 次， 不会出现损伤。

The DC cord shall with weight of 200g,it swings at angle 60 deg ,2000cycle

Time min Bending speed: 40cycle per minute shall to be no breakage to the code

7. 安全标准 SAFETY STANDARD ,

7.1 安全:符合标准 IEC60950,EN60950, UL60950,GB4943。

Safety Accord with IEC60950, EN60950, UL60950,GB4943。

注：相应的 AC 插脚对应相应国家的标准，如 CE 即对应为 EN60950,3000Vac。

Note :AC pins corresponsding corresponding corponding to national standards,such as the CE that corresponds to EN60950 ;3000Vac

7.2 高压/ DIELECTRIC STRENGTH Hi-Pot

初级对次级/ Primary to secondary, 3000Vac/5mA/5s.

7.3 绝缘阻抗/ Insulation resistance:

初级对次级/ Primary to secondary :10MΩ Min at 500V DC

8. EMC 标准/EMC STANDARD

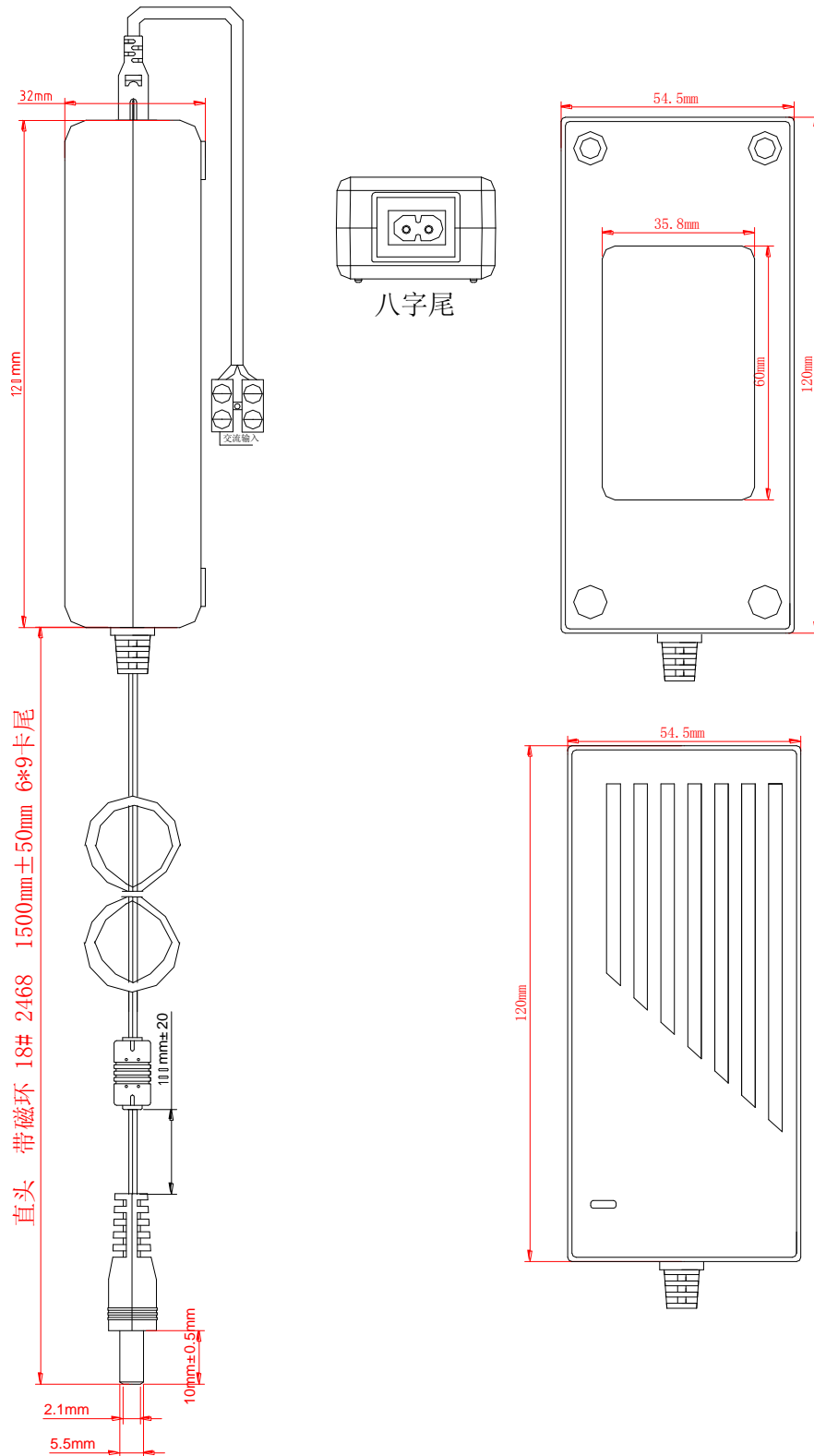
EMC---EN55022/EN55024/GB9254(CISPR 22)

9. 体积/VOLUME: L×W×H

长 120mm ×宽 54.5mm×高 32mm

10. 重量/ Weight: 222g ±20g

11 外观图/OUTLOOK DRAWING (公差/Common difference: +/-0.2mm)



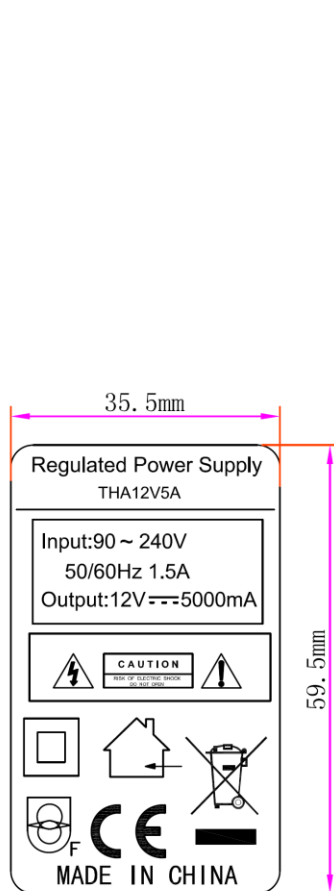
八字尾

交流输入

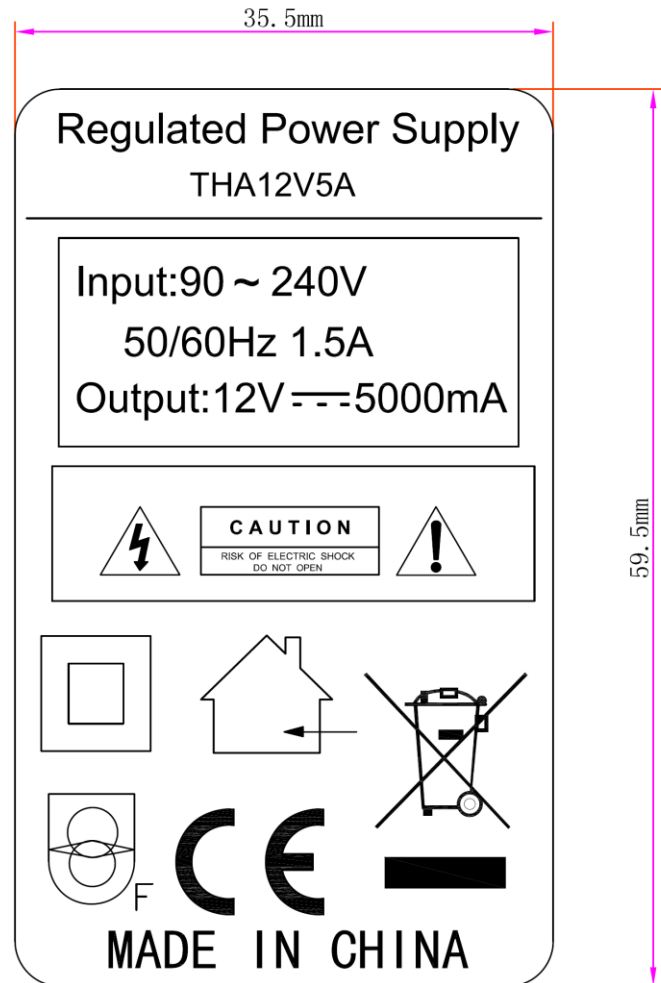
直头 带磁环 18# 2468 1500mm±50mm 6*9 卡尾

AC 线 : 2PIN 螺丝端子 H03VVH2-F 2*0.75mm² 0.5 米 八字尾

12. 铭牌/LABEL: 标贴 (一) 7420060600075



比例/Scale: 1:1



比例/Scale: 2:1

注:

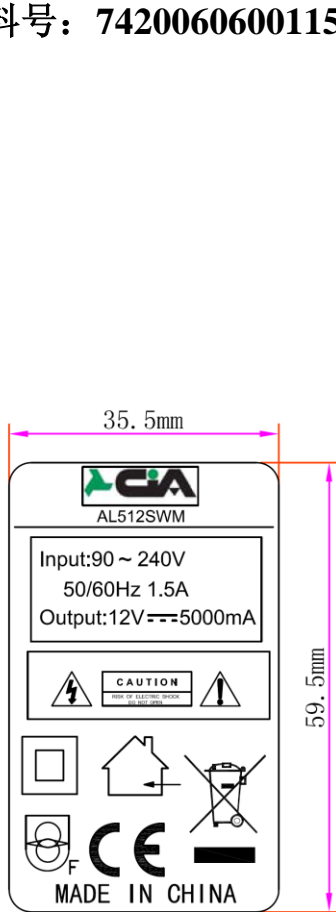
1. 以上"CE"回"标志, 最低高度为5MM
2. "WEEE"垃圾桶标志, 最低高度为6.3MM.

备注/Note:

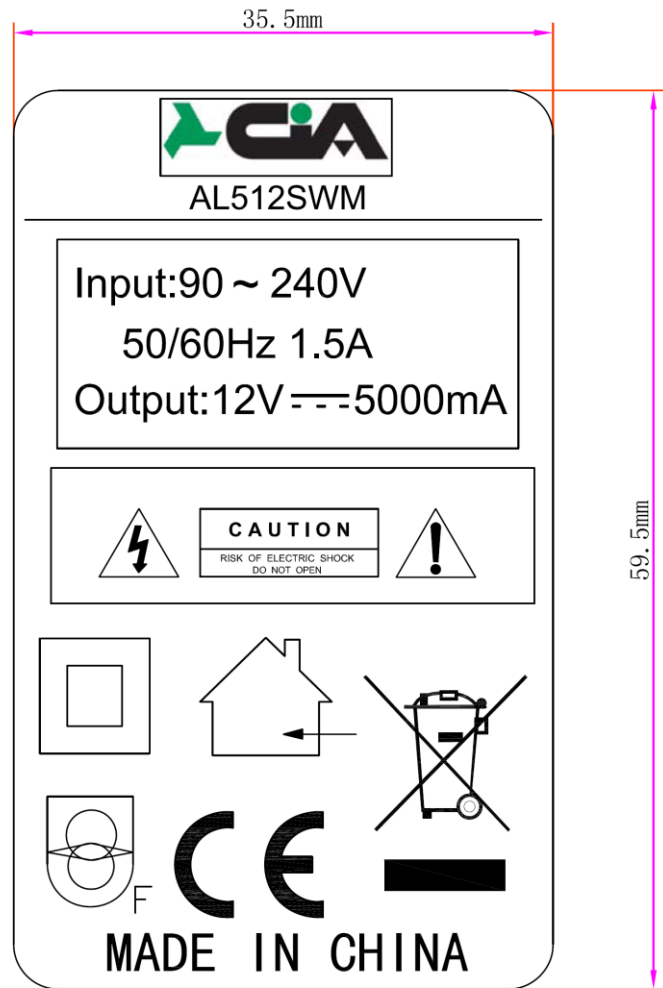
1. 材料/Material: PVC 环保/ ROHS.
2. 印刷/Printing: 黑底白字/ black ground White character
3. 尺寸/Size:(W)59.5+/-0.2mm(H)35.5+/-0.2mm
4. 厚度/Thickness:0.15mm

标贴 (二)

料号: 7420060600115



比例/Scale: 1:1



比例/Scale: 2:1

注:

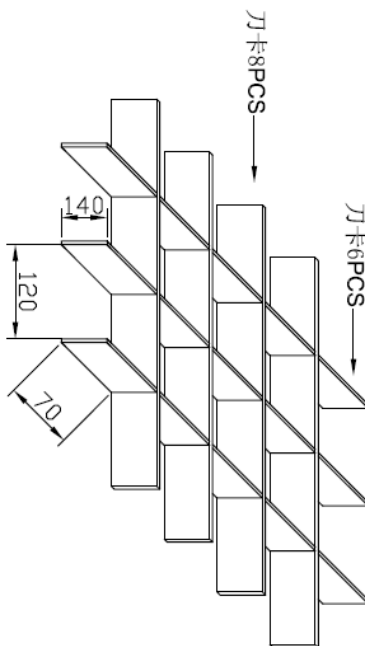
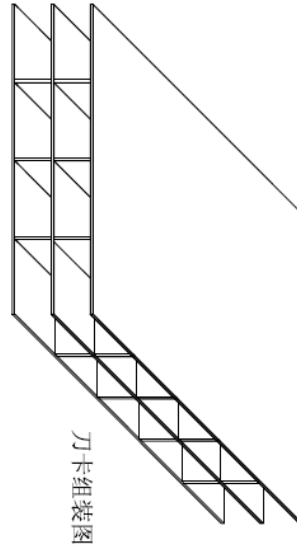
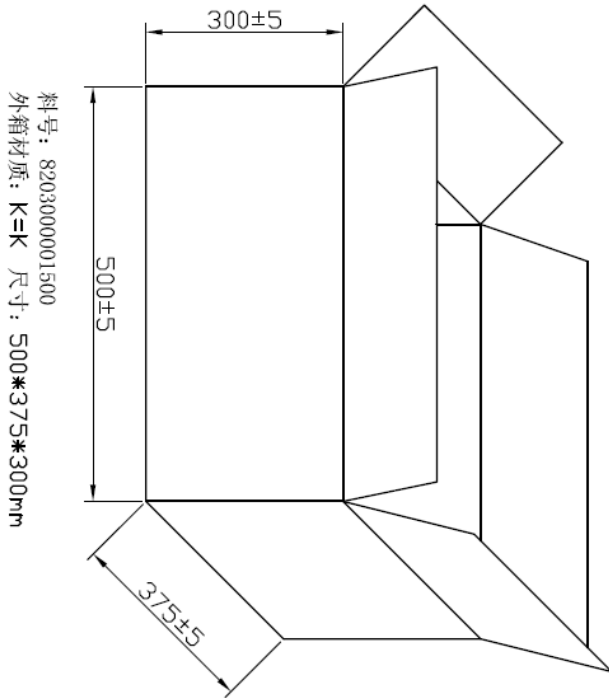
1. 以上"CE"标志, 最低高度为5MM
2. "WEEE"垃圾桶标志, 最低高度为6.3MM.

备注/Note:

1. 材料/Material : PVC 环保/ ROHS.
2. 印刷/Printing : 黑底白字/ black ground White character
3. 尺寸/Size:(W)59.5+/-0.2mm(H)35.5+/-0.2mm
4. 厚度/Thickness:0.15mm

13包装图示PACKING

料号: 6632003000002



料号: 8205000001100
3刀卡材质: K3K 尺寸: 489*140*3mm
料号: 8205000001000
4刀卡材质: K3K 尺寸: 362*140*3mm

NOTE:

- 1.共2层,每层装20PCS,每箱40PCS
- 2.外箱标示尺寸为内部尺寸
- 3.产品用PE袋包好,平放於井格内
- 4.每层放平卡